



RF Monolithics, Inc.

ASH トランシーバ応用マニュアル

Updated 2000.01.07



ASH トランシーバ応用マニュアル

1 はじめに

1.1 ショートレンジワイヤレスデータ通信

1.2 運用にあたって

1.3 通信距離

1.4 システム概論

1.4.1 フェイル・セーフシステム

1.4.2 アンテナと伝搬

1.4.3 送信データの符号化

1.4.4 パケット通信プロトコル

1.4.5 ノイズコントロール

1.4.6 認証認可について

2 ASH トランシーバセットアップ

2.1 動作の原理

2.2 電源電圧について

2.2.1 低電圧設定

2.3 RF 入力/出力

2.3.1 アンテナマッチング

2.3.2 ESD 保護

2.4 パルスジェネレータ

2.4.1 パルス速度とパルス幅

2.4.2 低データレート設定

2.4.3 高データレート設定

2.5 ローパスフィルタ

2.5.1 3dB カットオフ周波数の調整

2.5.2 カットオフ周波数の選択

2.6 ベースバンドカップリング

2.6.1 ベースバンドカップリングコンデンサの選択

2.6.2 ベースバンド出力の信号レベル

2.7 データスライサ

2.7.1 データスライサ 1 スレッシュホールド選択

2.7.2 データスライサ 2 のイネーブルおよびスレッシュホールド

2.8 AGC

2.8.1 ホールドコンデンサ

2.8.2 AGC 無効 / ラッチ

- 2.9 送信変調
 - 2.9.1 OOK/ASK 選択
 - 2.9.2 最大送信機パワーの調整
 - 2.9.3 ASK 変調度の調整
 - 2.10 データ出力
 - 2.10.1 バッファリングオプション
 - 2.11 モードコントロールとタイミング
 - 2.11.1 モードコントロールライン
 - 2.11.2 ターンオンタイミング
 - 2.11.3 送信から受信へのタイミング
 - 2.11.4 受信から送信へのタイミング
 - 2.11.5 パワーダウンおよびウェークアップタイミング
 - 2.12 アプリケーション回路
 - 2.12.1 OOK 最小回路
 - 2.12.2 OOK/ASK 標準回路
 - 2.12.3 受信専用回路 (OOK)
 - 2.12.4 送信専用回路 (OOK)
 - 2.12.5 設定表
 - 2.13 PCB レイアウトとアセンブリ
 - 2.13.1 PCB レイアウト
 - 2.13.2 PCB アセンブリ
- 3 付録
- 3.1 動作環境測定の実算例
 - 3.2 PCB パッドレイアウト

表	
表 1.3.1	916.5MHz 標準動作距離
表 2.3.1.1	ASH トランシーバマッチング
表 2.12.5	TR1000 トランシーバ設定
図	
図 1.4.3.1	ビットのコード化/受信バンド幅
図 1.4.3.2	受信信号のプロセス
図 1.4.4.1	バーチャルワイヤ RF リンクパッケージ形態
図 2.1.1	ASH レシーバブロック図&タイミング
図 2.1.2	ASH トランシーバブロック図
図 2.1.3	ASH トランシーバピン配置
図 2.4.1.1	パルスジェネレータタイミング
図 2.9.2.1	RF 出力パワー vs I _{TXM}
図 2.9.2.2	V _{TXM} vs I _{TXM}
図 2.9.3.1	ASK 変調度コントロール回路
図 2.10.1	レシーバ出力バッファ
図 2.11.3.1	受信モードタイミング
図 2.12.1	OOK 最小回路
図 2.12.2	OOK/ASK 標準回路
図 2.12.3	受信専用回路
図 2.12.4	送信専用回路
図 2.13.1	DR1200 データ無線回路
図 2.13.1.1	ASH トランシーバ外形図
図 2.13.2.1	生産時のはんだプロファイル
図 3.1.1	ASH トランシーバ BER 19.2kbps OOK スレッシュホールド
図 3.1.2	916.5MHz 伝搬
図 3.2.1	SM-20H パッドレイアウト
図 3.2.2	SM-20L パッドレイアウト

1 はじめに

1.1 ショートレンジ無線データ通信

ショートレンジ(近距離)の無線システムとは一般に、送信電力 **1mW**以下、**3 m~60m**の距離で通信するものをいいます。各国で定められている通信規格の適合証明を受けば、実際の運用にライセンスや電波利用料は必要ありません。ショートレンジ無線システムでは、ごく小さな電池を使用して長時間の通信ができるように設計することも可能です。セキュリティ、制御システム、データ伝送などのショートレンジワイヤレス製品は、年間 **6** 千万台以上生産されています。

これまでのショートレンジワイヤレスシステムは、ガレージドアオープナー、自動車のキーレスエントリーシステム、ホームセキュリティシステムなどの単方向のリモートコントロールとアラームシステムが主でした。このようなシステムへの関心が高まり、現在では双方向のデータ通信アプリケーションを発展させるまでになりました。

ショートレンジ無線データシステムによって、コードレス電話のように、さまざまなデジタル製品からコードを取り除くことができます。

ショートレンジ無線データシステムを利用した様々な用途のアプリケーションには次のようなものがあります。

- ワイヤレスバーコード/クレジットカードリーダー
- ワイヤレスバーコードラベルプリンタ、クレジットカードレシートプリンタ
- 在庫管理システムのスマート **ID** タグ
- メータリーディングシステム
- 携帯情報端末、**HPC**、**PDA** の通信回線
- ワイヤレスキーボード、ジョイスティック、マウス、ゲーム機のコントロール
- フィールドデータ記録システム
- 位置確認システム
- スポーツ用テレメトリ
- 測量システムのデータリンク
- エンジン診断システム
- セキュリティアラームセンサ
- 認識タグ、アクセスコントロール(入退場管理)タグ

RFM の **ASH(Amplifier-Sequenced Hybrid)** トランシーバは、ショートレンジのワイヤレスデータ通信アプリケーション用に設計されました。このトランシーバは操作性に優れ、コンパクトで低消費電力、実装コストも安くすみます。必要な **RF** 機能は、すべてハイブリッドに組み込まれているので、設計を簡単にかつ早く行うことが可能です。また **ASH** トランシーバは、幅広いデータレートおよびプロトコル要求をサポートすることができます。

トランシーバの特徴として、送信機は高調波の抑圧特性に優れており、受信時の不要輻射

はありません。従って、FCC のパート 15.249 やその他の国の規格に適合しやすくなっています。

1.2 運用にあたって

微弱のワイヤレス製品は、個別ライセンスを取得する必要はありませんが、規格に適合していなければなりません。実際にシステムを市場に出すには、たいいていの国では、各国で定められた規格に適合していることが証明されていなければなりません。アメリカ合衆国では FCC がこの認証を行っています。ヨーロッパやスカンジナビアでは、ETSI の規格に基づいて、各国の PTT で実際の認証が行われます。

技術的な規格は国ごとに違ってはいますが、各国とも、「ショートレンジのワイヤレスシステムとは、ライセンスを必要とする無線システムに著しく干渉しないもの」という共通の概念に従う形をとっています。規格では、搬送波、高調波、スプリアス発射レベル、送信周波数安定度、変調帯域幅に規制が設けられています。詳細は 1.4.6 を参考にしてください。

1.3 動作距離

微弱ワイヤレスシステムの動作距離は、送信電力、受信感度、アンテナの選択、データのエンコード方法、データレート、ビットエラーレート(BER)、使用する通信プロトコル、スレッシュホールド(スケルチ)レベル、必要とされる減衰マージンなどによって変わり、特に動作環境の影響を受けます。動作距離の計算は、一般に下記の要領で行います。

1. システムに要求される空きチャンネルの packets エラーレート (PER) を決定する。
2. 使用するプロトコルに基づき、ビットエラーレート $BER=PER/(\text{パケットごとのビット数})$ を計算する。
3. その BER に必要なビットあたりの S/N 比を計算する。
4. S/N 比、NF(受信ノイズ指数)、通過損失、受信機のフィルタの帯域幅から、受信機に必要な電界強度を計算する。
5. 送信電力(dB)を送信機と受信機のアンテナゲインに加え、減衰マージンと受信機の電界強度を引いて、許容される通過損失を計算する。
6. 許容可能な通過損失と周囲環境の伝搬特性から動作距離を計算する。

この手順は明らかに複雑で、いろいろな要素を測定して計算しなければなりません。特に周囲環境の伝搬損失は測定が困難です。自由空間での伝搬損失は、 $1/d^2$ に比例しますが、密度の高い立方体のオフィスでは、 $1/d^4$ 以上になることもあります。伝搬測定器としてパーティクルワイヤ®開発キットを使用すれば、いろいろなケースでの計算をより正確に行うことができます。

前述の手順に従う動作距離の計算例を付録で紹介しています。表 1.3.1 は、いくつかの環境において計算した、妨害を受けずに通信できる動作距離です。何度も強調しますが、動作距離を評価する場合、いろいろな環境で実際に距離テストを行うことが重要です。

916.5MHz (typ.) 動作距離 vs データレート 8→12bit エンコード 20dB フェードマージン

環境	2.4kbps		19.2kbps		57.6kbps		115.2kbps	
	メートル	フィート	メートル	フィート	メートル	フィート	メートル	フィート
自由空間	117.0	385.0	101.0	332.0	92.3	302.0	65.3	214.0
高さ 1.5m・広い空間	45.3	149.0	40.1	132.0	37.3	122.0	28.3	92.2
高さ 1.5m・オフィス	24.0	78.7	21.8	71.2	20.4	67.0	16.2	53.2
オフィス内のコンパートメント空間	10.8	35.6	10.1	33.0	9.6	31.5	8.1	26.5

注

- 1 データレート 2.4kbps および 19.2kbps は OOK 変調、DS1 スレッショルドはローノイズ
フィルタバンド幅は 2.5x データレート
- 2 57.6kbps および 115.2kbps は ASK 変調、DS2 スレッショルドはピーク下 6dB
フィルタバンド幅は 1.0x データレート
- 3 FCC15.249 の制限に基づく送信出力レベル

表 1.3.1

1.4 システム概論

RFM では、ショートレンジワイヤレス商品を開発し、生産している顧客を何百件もサポートしています。成功しているケースを見てみると、システムの観点から設計に入った場合がほとんどです。無線技術の選択のみならず、ショートレンジワイヤレス製品を開発するには、その他 6 つのポイントについて検討する必要があります。

1.4.1 フェイル・セーフシステム

たいていのショートレンジワイヤレスシステムでは、ほとんど干渉の問題がなく動作しています。しかし、無線チャンネルを共有利用して運用しているわけですから、干渉はいつでもどこにでも起こる可能性があります。ショートレンジ無線技術を利用している製品は、無線妨害やその他の理由によって、重大な問題を引き起こしたり、設備や所有物に損害を与えたり、重要なデータの損失を引き起こしたりすることがないように設計されなければなりません。ショートレンジの無線技術を利用する製品を設計する上で、もっとも大切なことは、「安全性」です。

1.4.2 アンテナと伝搬

アンテナの選択と位置

適切なアンテナを選ぶことは、微弱無線アプリケーションにとってとても重要なことです。ここにアンテナを使用する際のキーポイントをいくつか挙げておきます。

- 可能な限り製品に外付けすること。また、できれば製品の上部に設置するほうがよい。人体に製品を装着して使用する場合は、なるべく人体から離れた位置にアンテナを設置すること。
- 認証機関では、製品からアンテナの取り外しができないほうが好ましいと考えている。アンテナ取り替え防止のために標準品でないコネクタを使用する場合は、ケーブルでも良い。(このようなコネクタは Part15 コネクタと呼ばれることがある)
- メタルケースの場合、アンテナがシールドされるので、メタルケースの内側に取り付けることはできない。また、アンテナをケースの内側に取り付ける場合、RF 信号を減衰させる特性を持つプラスチック (コーティングも含む) やその他の素材をケースに

使用してはならない。

- さまざまなアンテナの設計が可能であるが、アンテナの開発を有効に行うには、ベクトルネットワークアナライザ、校正用テストアンテナ、アンテナ昇降機などのテスト機器が必要となる。このような測定を行わない場合は、アンテナのコンサルタントの利用を勧める。
- 外付けのアンテナが損傷しやすい場合は、パッチアンテナ、もしくはスロットアンテナを使用できる。

人体は **UHF** 帯の電波、特に **750MHz** 以上の電波を容易に吸収します。人体装着式の送信機からの信号が人体を通過する場合は、どの方向においても **30dB** 減衰する可能性があります。装着式の製品を開発する際は、1つ以上の受信機を使い、少なくともそのうちの1つの受信機への送信波が装着者の体でブロックされないように設置してください。

人体の近くにアンテナを設置するということは、人体を通過する方向に電界強度が減衰します。アンテナは、人体から **1.5cm** 以上近づけて設置しないようにし、できれば **2~3cm** は離れたほうが良いでしょう。

電波の伝搬

室内の伝搬では、特に考慮しなければならない問題があります。たいていの場合、受信が非常に困難なデッドポイントがあります。明らかに送信機の位置から受信機が確認できるいわゆる見通し距離であっても、このようなデッドポイントが見つかることがあります。このデッドポイント、または「**null**」は、たとえばスチール製の梁、コンクリート鉄筋、金属製のドア、窓、天井タイルのフレームなどの金属類に反射して **2** 点間に複数の送信経路が発生することによって起こります。デッドポイントは、送受信機間の距離が奇数次半波長分変化することにより発生します。強力なデッドポイントは、通常狭い範囲で発生しますので、少し移動すれば避けることができます。ハンドヘルドのアプリケーションは、通常多少の動きを伴います。手が動くことによって、送信機がデッドポイントから送信可能ポイントへ戻り、自動パケット再送信によって、送信可能になることもよくあります。

ダイバーシティ受信方式

ダイバーシティ受信技術は、室内でのデッドポイントの問題を改善するのにとても有効な技術です。ショートレンジワイヤレスシステムでは、**1** 台のマスタ機と何台かのスレーブ機との間で通信するケースが多く見られます。このような場合、マスタ側からの送信を **2** 回行うことが可能です。まず **1** 回目はあるマスタ機から送信し、次に別の位置にあるマスタ機からもう一度送信します。各マスタ機に対するデッドポイントはそれぞれ別の位置に存在する可能性が高く、スレーブ機はどちらからかの送信波を受信しやすくなります。同様に、スレーブ機からの送信波も、少なくとも **1** つ以上のマスタ機からのほうが受信しやすくなります。

詳細は、**RFM** のホームページ (<http://www.rfm.com>) に掲載されているアプリケーション

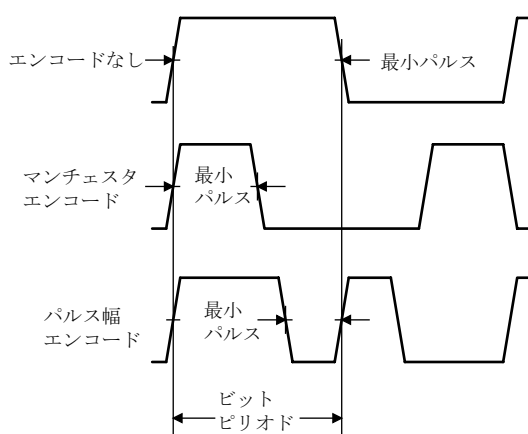
ノート「Antennas for Low Power Applications」を参照してください。このアプリケーションノートには、ショートレンジワイヤレスアプリケーションに利用できる 11 種類のアンテナのテスト結果や、アンテナに関する基礎知識、アンテナテスト、チューニングの技術も紹介されています。

1.4.3 送信データの符号化

一般的に、効率良く無線伝送を行うためには、データストリームをエンコードする必要があります。最低でも、エンコードによって送信信号を AC 結合しなければなりません。これにより、無線システム的设计は非常に簡素化され、性能も改善されます。また、エンコード技術は、送信信号の変化を頻繁にして、データクロックの同期を容易にし、受信機側でのデータの復元がスムーズに行われます。

無線送信時は、受信機側では S/N 比を改善するために、帯域幅を制限しなければなりません。これは無線送信波に影響を与えるノイズ電力は受信機の帯域幅に比例するためです。データストリームを伝送するのに必要なバンド幅は、そのデータレートおよびエンコード方式によって違ってきます。下図 1.4.3.1 は、1 ビットのデータをエンコードする方法を示しています。それぞれの方法において、データレートは同じですが、エンコードさ

ビットのコード化/受信バンド幅



受信に必要なバンド幅は、データレートでなくエンコードされた信号の最小パルスによって決まる。

図 1.4.3.1

れた信号の最小パルス幅は 3:1 になっています。受信機で使用できる最小のバンド幅は、データレートではなく、エンコードされたデータストリームの最小パルス幅によって決まります。エンコードは、ビット単位で行わなければならないものではなく、1 バイトなどある一定量のまとまりで行うことができます。ビット単位でのエンコードは通常、変調技術としてとらえることができます。ある一定量以上のビット数をまとめてエンコードすること

を符号化(symbolization)といいます。

無線システムの性能は、データをエンコードすることによって、AC 結合の信号をいかに条件付けるかによって変わってきます。エンコードでは、DC バランスを達成しなければなりません。つまりエンコードされた信号が、「1」の値を全体時間の 50%、「0」の値を 50% に保つようにします。また、エンコードにより、同一信号の長さ、すなわちエンコードされた信号が連続した「1」(または「0」)であるビット時間の制限をしなければなりません。同一信号の長さは、送信信号で発生する最大パルス幅を決定します。

図 1.4.3.2 に示すように、受信機が送信信号を処理する方法は、エンコードされたデータそのものによってではなく、信号の最小および最大パルス幅によって決まります。

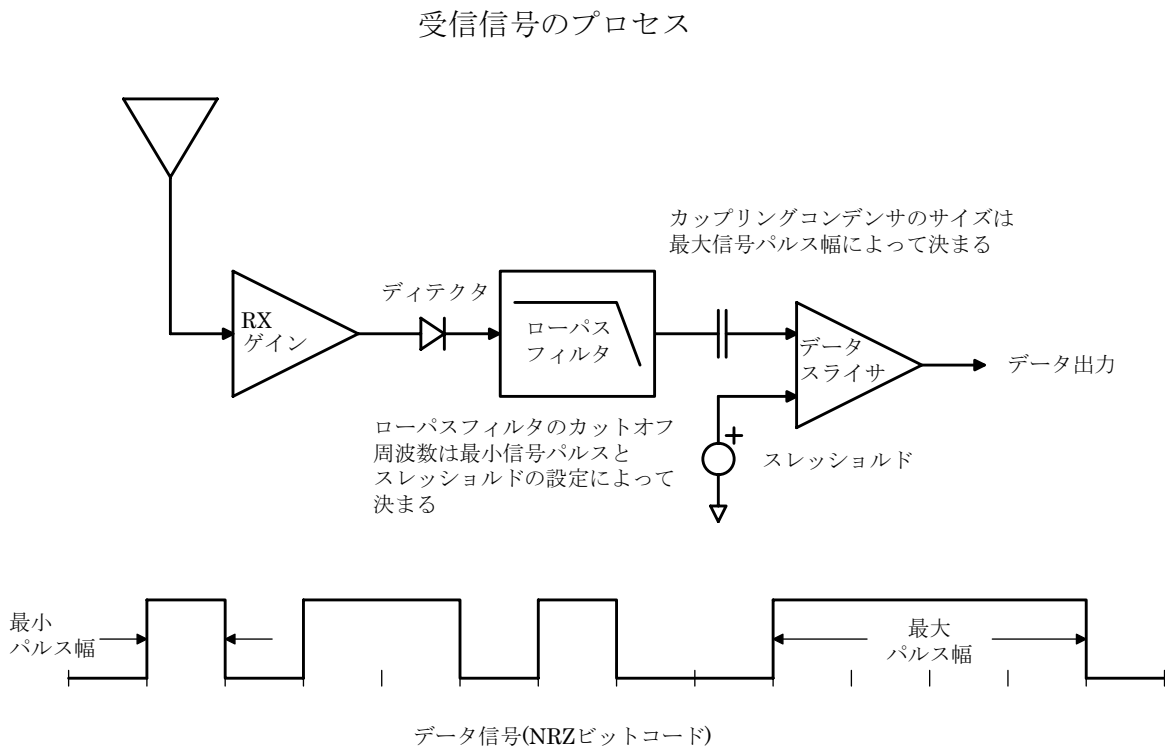


図 1.4.3.2

ASH トランシーバを含めデータ通信の全体的な性能と最適なチューニング方法は、信号の DC バランス、同一信号の長さ、コンパレータのスレッシュホールド (スケルチ) レベルによって違ってきます。

ASH トランシーバは、受信機のベースバンド出力 (ピン 5) とコンパレータ入力(ピン 6) 間は AC 結合しています。したがって、前に説明しましたが、受信するデータのビットストリームは、エンコードもしくは最適な DC バランスになるよう変調しなければなりません。

DC バランスを達成するにはいくつかの方法があります。一般的なものに、マンチェスタエ

ンコードとシンボル変換があります。マンチェスタエンコードは、1ビットを「1」+「0」、0ビットを「0」+「1」の連続パルスとしてエンコードします。別の言い方をすれば、マンチェスタエンコードは、BPSK 変調方式とも言えます。この方式は、非常に利便性がありますが、メッセージを送る際に送信しなければならない信号パルスの数は2倍になります。

もう一つは、バイトを12ビットシンボル変換する方法です。メッセージを各バイト(8ビット)ごとに12ビットに変換します。この際、常に6つの「0」ビットと、6つの「1」ビットを持つようにします。この方法も、マンチェスタエンコードと同じく、利便性がありますが、メッセージを送る際に送信する信号パルス数(この場合データビット)が、50%増えることになります。8→12ビットシンボル変換について詳しくは、RFMのアプリケーションノート「[ASH Transceiver Software Designer's Guide](#)」を参照してください。

DC バランスの必要性について詳しく見てみると、すなわち、送信信号に同時に「1」パルスまたは「0」パルスが続いて、または集中して発生しないように制限することです。マンチェスタエンコードは、同一信号の長さを2つの信号パルス(1ビット幅)に制限するわけですから、非常に優れた技術です。付録に示す8→12ビットシンボル変換も、同一信号の長さを4ビット幅に制限しており、十分に要求を満たしているといえます。

また、スクランブルアルゴリズムも送信信号のエンコードに使用されることがあります。スクランブルのメリットは、メッセージを送る際に送信されるビット数が増えないということです。

スクランブルでは、ビット変化が頻繁に行われ、DC バランスを平均化します。しかしスクランブルでは、同一信号の長さやビット集中をうまくコントロールできません。したがって、このエンコード方法は、送信距離よりもデータレートが重要とされるアプリケーションで使用される程度に限られます。

ここまで述べてきたように、DC バランスを得るために、またビットの集中と同一信号の長さをコントロールするためにデータをエンコードする理由は、受信機の性能向上のためです。データをエンコードすると、最大限にノイズを減少させることができます。DC バランスは、ASH トランシーバのピン5とピン6の間にあるコンデンサの電荷を、コンパレータが「1」と「0」のそれぞれの平均値間の半分の電圧で信号をスライスする値に充電するためです。つまり、エンコードされたデータは、ノイズレベルが「1」と「0」パルスのあいだの1/2以下の電圧である限り、エラーなく復元されるということになります。受信がアンバランスで、「1」か「0」のどちらかに著しく傾いているような場合、ノイズ除去の効果は著しく悪化します。

ピン5とピン6の間にあるコンデンサの値は、受信機の性能が最大限発揮されるよう調整します。この値は大きすぎないほうが良いでしょう。すなわち受信を始めたときに、ノイ

ズ特性が最良になる最適な DC 値になるまで急速にチャージさせるためです。一方で、スライズレベルに対して、大きなバイアスを生じることがないように、最大長の同一信号長を通過するのに十分な容量が必要です。このように、最適なコンデンサ値は、メッセージのエンコード方法によってかわります。2.6.1 で、ASH トランシーバのベースバンドカップリングコンデンサの選択方法について詳しく説明しています。

1.4.4 パケット通信プロトコル

どの無線チャンネルも、ノイズや妨害、減衰を受けやすいものです。ほとんどの場合、無線チャンネルは複数のユーザやサービスによって共有されています。パケット通信プロトコルは、このように、不完全であったり、共有されたりしている通信チャンネルにおいて、エラーのない通信を可能にするために広く利用されています。パケットプロトコルを使用している通信システムには次ようなものがあります。

- インターネット
- ローカルエリアネットワーク (LAN)
- PC モデム、IrDA(赤外線)リンク
- スペクトル拡散通信、ワイヤレス LAN
- デジタルセルラ電話、ワイヤレスモデム (RAM, ARDIS, CDPD など)

ショートレンジワイヤレスデータ通信の場合、ほとんどがパケットプロトコルのような形態を利用して、情報が的確な場所に伝わるよう自動的に確認を行っています。パケットには通常、プリアンブル、スタート符号、ルート情報 (to/from など)、パケット ID、メッセージの一部または全部、エラー検出ビットが含まれています。プロトコルによっては、その他の情報を含むものもあります。

バーチャルワイヤRFリンクの一般的なパケット形態

プリアンブル	スタート 符号	To バイト	From バイト	パケット ナンバー	サイズ/ステータス バイト*	メッセージ	FCS Hiバイト	FCS Loバイト
--------	------------	-----------	-------------	--------------	-------------------	-------	--------------	--------------

バーチャルワイヤコンピュータリンクの一般的なパケット形態

To バイト	From バイト	パケット ナンバー	サイズ/ステータス バイト*	メッセージ
-----------	-------------	--------------	-------------------	-------

図 1.4.4.1

図 1.4.4.1 は、RFM のバーチャルワイヤ®開発キットで使用されている一般的なパケット形式を示しています。その構造は、まずオプションのプリアンブルで始まり、ここでは高い耐ノイズ性を持たせるためにデータスライサを設定し、クロック復調プロセスを起動して受信機でのシグナル検出の性能を改善します。

プリアンブルは、通常 1-0-1-0-1-0...という連続の数バイトで構成されています。プリアンブルの長さは、受信機のベースバンドカップリング時定数 t_{BBC} に応じた長さが必要です。1.4.3 および 2.6.1 でも説明してありますが、その時定数は、使用するコード化の方法によって違ってきます。標準的なプリアンブルの長さは、3~4 バイトです。

プリアンブルに続いて、スタートシンボル（スタートベクターとも呼ばれる）があります。これは、パケットの情報部分の始まりをはっきりとマーキングするビットです。スタートシンボルが長くなるほど、ランダムなノイズパターンがスタートシンボルに一致したり、パケットエラーを引き起こす可能性が少なくなります。16 ビットのシンボルが、識別にはちょうど適しています。

スタートシンボルの後には、「to」や「from」といったアドレスの情報が続きます。RFM では、プロトコルに 4 ビットと 8 ビットの「to」「from」アドレスを使用しています。パケットシステムでは、全てのノードに広く配信するために、1つのアドレスをすべてのノードで保存することが一般的には行われています。たとえば、大量の固有アドレスが必要な場合、48 以上のアドレスビットが使用される可能性があります。パケット (ID) ナンバーは、いつでも特定の packets を認識でき、エラーなく受信していることを確認することができます。またパケット ID ナンバーがあることで、複数のパケットが順序通りに受信されなかった場合でも、マルチパケットメッセージを組み立てることが可能です。RFM のプロトコルでは、パケット ID の後に、メッセージサイズまたはステータス情報が続いています。この位置にメッセージサイズの情報を置くことによって、フレーミングキャラクタを必要とせずに、メッセージを完全に任意に置くことができます。

続いてメッセージ、またはペイロードがあります。X.25 パケットスタンダード (ISO3309) に基づき、パケットの最後の 2 バイトは 16 ビットエラーチェックコード (フレームチェックシーケンス) となります。

エラーチェックコードは、メッセージの送信先で再計算され、エラーフリー検出を確認します。ISO3309 に規定されるフレームチェックシーケンスでは、長さ 256 バイトまでのパケットのエラー検出に高い信頼性があるとされています。

最後に、バーチャルワイヤ®のプロトコルの特徴をまとめておきます。

- メッセージの再現性をテストする 16 ビット ISO3309 エラー検出計算
- プログラム可能なノードアドレスを持つ to/from アドレスルート
- ASCII、バイナリメッセージのサポート
- 認証を得るまで送られる自動パケット送信; 8 回の再送信、セミランダムバックオフおよび「認証」「接続失敗」のアラームメッセージ表示

無線で送信される各バイトは、12 ビットの DC バランスがとれたシンボルに変換されます。DC バランスによって、データスライサのスレッシュホールドを「1」と「0」の半分の位置に維持できるので、高い耐ノイズ性が得られます。使用された DC-バランスシンボルには、1 列

に 4 ビット以上の同一信号は存在しません。同一信号の長さが限定されることによって、受信機のデータスライサが、強いノイズやバースト信号、妨害信号から即座に復帰するよう調整されます。

RFM では、バーチャルワイヤ®のデータリンクレイヤプロトコル各バージョンの無料ソースコードライセンスを提供しています。詳細は **RFM** のアプリケーションエンジニアグループへご連絡ください。

1.4.5 ノイズコントロール

ショートレンジワイヤレスシステムでは、送りたい信号を微弱レベルで送信するので、受信機のパスバンドにおける **RF** ノイズに対してとても影響を受けやすくなっています。通常、機器内部で発生するノイズ源となるのは、マイクロコントローラ（コントロール機能、データ機能ともに）、ブラシモータ、高速ロジック回路です。マイクロコントローラのクロックの立ち上がり、立ち下がり時間が速く、受信機の周波数内に高調波がかぶらないように、受信機のアンテナ入力端で、高調波のレベルを減少させるよう対策を取る必要があります。できるならば、各アプリケーションに使用可能なマイクロプロセッサのなかから、立ち上がり、立ち下がり時間がもっとも遅いものを選び、**UHF** バンドで高調波の発生を最小限に押さえるるようにします。

ブラシモータは、コンピュータのブラシがアーク放電すると、スパークギャップ送信機となる可能性が非常に高いので、できれば使わないほうが良いでしょう。もしブラシモータを使う必要があれば、スパークを抑制する対策をしなければなりません。すでにスパークを抑制するパーツが組み込まれた形で、購入することもできますが、そのようなモータを手に入れないければ、バイパスコンデンサ、直列レジスタ、シールドイングといった方法をとることができます。

高速のロジック回路は、マイクロプロセッサと似たようなノイズを発生します。再度述べますが、アプリケーションが運用できる最低限の立ち上がり、立ち下がり時間でロジックを使ったほうがよいでしょう。

以下、前述したノイズ源を 1 つ以上含むアプリケーションに考えられる対処法を挙げてみます。ある特定のアプリケーションに、以下のすべての方法を採用することはできない場合があります。

- できる限りノイズ源から **RF** トランシーバやアンテナを離して設置する。
- トランシーバがノイズ源と一緒に密閉される場合は、同軸ケーブルを使ってアンテナを離して設置する。
- 独自のインピーダンスを持つ高速ロジック回路をターミネートし、そのインピーダンスにあわせたマイクロストリップラインを使用する。
- 高速ロジックシグナルライン、またはブラシモータ供給ラインの長さを最短に維持す

る。このラインは、不要なノイズを放射するアンテナとなる。

- 可能であれば、ノイズ源を接地型金属ケースに入れ、入出力ラインで **RF** デカップリングを使う。
- **RF** トランシーバとノイズ源は同じパワーラインの使用を避ける。少なくともフィルタ (**RF** デカップリング) を徹底する。できれば、別の電圧レギュレータを使ったほうがよい。
- アンテナを離して設置できない場合は、できるだけノイズ源から離れたところに置く (**PC** ボードの逆側など)。ノイズ源を含む **PCB** の裏側に設置するようにする。アンテナのすぐ近くにノイズ源を配置するような設計をしない。

マイクロコントローラのクロック周波数選択

各々のシステムで使用しているコンピュータやマイクロコントローラのクロックをチェックして、その周波数が受信機の動作周波数の低調波と同じか、もしくはその近くになっていないかを確認してみてください(たとえば、**30.55MHz** のクロックは **916.5MHz** の **1/30** の周波数になります)。

デジタルシステムに使用されているクロックの高調波である **RF** ノイズを減少させるのは非常に困難です (特に奇数次高調波)。はじめの段階で、この問題が起こらないようなクロック周波数を選択することが大切です。

マイクロプロセッサや、マイクロコントローラには、**1/4** や **1/8** からクロックを「カウントダウン」するものが多くあります。このようなプロセッサを使用している場合は、カウントダウン周波数が **RF** 入力周波数の低調波でないこと、またはその近くでないことを確認してください。

1.4.6 認証認可について

認証機関 - 世界中における電子機器の電磁波放射は、国際協定と **ITU** (国際電気通信連合) の勧告によって管理されています。この協定では、ユーザがひどい混信を受けずに運用できることを保証するため、各国のチャンネル割当てテーブルと一定以下の放射レベルを利用することを要求しています。

周波数という限られた資源を保護する必要性が認識され、多くの国では、独自に法律や、規格、政令を設けて、軍事用、商業用を含む様々な電子機器からの放射レベルに対する許容範囲を定めています。各機器はモデルごとにテストが必要で、認可証明の発行には、事前に **TAX** (許可費と呼ばれる) を支払わなければなりません。このようにして、政府は低品質の機器が市場に出回るのをコントロールしています。また認可された製造業者の記録も所有しています。

各地域での規格制度の執行は国によって違います。アメリカ、カナダおよびヨーロッパの多くの国々では、それぞれの地域別に **ITU** テーブルを採用しています。オーストラリア、香港、日本でもショートレンジの送受信機に対し、膨大な規則と規定を設けていますが、

各地域別のテーブルにはかなり違いがあります。その他多くの国では、公的な規制はありませんが、アメリカか EU の規制をモデルにしていることが多いようです。

どの国においても、製品を製造し、市場に出す前に、郵政省(局)にその国の割り当てや、規格、必要となる証明について問い合わせることが重要です。罰則は厳しく、軽度のペナルティでも、輸出入および外国為替の権利を失うことがしばしばあります。

このような法律や規格は、一般市場やエンドユーザーに売られる最終製品に適用されます。OEM 部品の場合は、その部品が特定の機能を持つ前に、非標準的な付属品を追加する可能性があるため、認証されないこともあります。

特記されていない場合、RFM のモジュール(開発キットなど)は、どの規格に対しても認証を取得していません。各モデルには、現在の割り当て、技術的な制限に応じ、その使用が適切な国ごとにきまっています。

製品の認証

「放射」と「エラーが発生した場合の影響の受けやすさ」に対する一般的な要求事項は、性能の技術的基準、規格、ユーザーの仕様によります。

たとえば、アメリカとカナダでは、システムを市場に出す前に、放射を正式に測定し、認証の申請をして、さらに各デバイスにラベルをしっかりと貼り付けておかなければなりません。規格では、認証を取得して実際の販売に至る前に、テストおよび社内での使用に組立てが許可されているのは、ほんの数台（通常は 5 台）です。展示会や製品広告で、適切な免責なしに製品を紹介すると、販売取引に影響を与えることがあります。アメリカの規格については、www.fcc.org で、カナダについては www.ic.gc.ca で情報を得ることができます。カナダの規格は RCC-210 Revision2 です。アメリカでの販売に必要な情報は、FCC CFR 47 Part 2 および 15 を参照してください。

EU では、自己認証が許可されているシステムと、正式な測定レポートの提出が要求されるシステムとに分かれています。いずれのケースにしても、EU の指令では、適合を取得したデバイスを商用として自由に出荷するには、CE マークをつけることが必要とされています。また、EMC 指令には、さまざまなテスト方法および許容範囲での動作を確認する信号レベルと判定値が告知されています。

EU 指令には、「cognizant body」「notification body」「construction file」という概念が導入されています。「cognizant body」は、EU 委員会によって公認されている、技術規格や、技術適合を検討する技術専門機関です。認可されている各テストラボは、認証を取得する際に、それぞれ各ラボで利用しやすい「cognizant body」を選択します。各規格機関には、その国の「notification body」の一員として指定されているエンジニアが少なくとも 1 人はいて、認証の際のやりとりや、認証済システムへの変更などを行います。一見複雑そうに

見えますが、このシステムによって、技術的な名称や、さまざまな国家機関の名前等に関する法的問題を避けて通ることができます。

「construction file」(CF)は、写真や、回路図、その他部品の情報、認証システムを実際に構築し、提出するための共通のフォーマットです。CFにはアンテナからの輻射レポートも含まれます。それぞれの「Cognizant body」がこのファイルを検討し、CEマークおよびEUのIDラベルを交付します。

EUにおいてまず問題となるのは、通関です。EU内の通関では、常にすべての製品のCEマークを探ることが行われています。単にテストラボに試作品を送る場合でも、なにか特別な書類や許可を得る必要がでてくるかもしれません。インターネット www.etsi.co.fr に、EU内の全販売規則を入手できる情報が掲載されています。

認証テスト

エミッションは、規格に従って整備された環境で測定します。アメリカとカナダでは、テストをするデバイス(DUT)とアンテナ間が3メートルの「open field」距離で測定します。このレンジは、ANSI C63.4-1992で規定されている距離減衰(補正)曲線に基づいて、測定設備が校正されます。

EUの測定規則も同様の考えに基づいて行われますが、距離減衰を校正する際には、DUTではなく、「スタンダードダイポール」アンテナを使用します。EUの測定は比較または代替規則に基づいているので、設計者が行う非公式なプレテストに従いやすくなる傾向があります。ETSI-300-220では、一般的なテスト構成を図で説明しています。

アメリカとカナダでは、ANSI C63.4-1992に要求事項が定められていて、1段階ごとのテスト校正や測定手順などが含まれています。この規則には、距離減衰要因が含まれているので、EUのテスト方式での測定の2倍の測定を行うこととなります。他の国では、10メートルレンジ測定(別離)の採用、テスト周波数が違うグループなど例外もありますが、このどちらかの測定方法を採用しています。

現行の規格や認証申請書等に関する情報が得られる機関を一覧にしました。公式テストに関する情報や、民間のテストラボまたは政府のテストオフィスの情報なども提供しています。放射シグナルのテストレンジは厳しいので、このテストにあまり投資したくなくれば、民間のラボでプレテストや、事前に不安箇所の変更に対するアドバイス等のサービスを利用するとよいでしょう。

詳細および現行テスト機関の問い合わせ先：

ANSI (米国規格協会)

Institute of Electrical & Electronics Engineers,
345 East 47th Street, New York, NY10017 USA

<http://www.ansi.org>

ETSI (欧州電気通信標準化協会)

European Telecommunication Standard Institute
F-06921 Sophia Antipolis Cedex FRANCE

<http://www.etsi.fr>

FCC (連邦通信委員会)

Federal Communications Commission
Washington DC 20554 USA

<http://www.fcc.gov>

カナダ DOC

Industrie Canada

Attn: Certification, Engineering and Operation Section,
1241 Clyde Avenue, Ottawa K1A 0C8 CANADA

<http://info.ic.gc.ca>

イギリス

Radiocommunication Agency

Waterloo Bridge House, Waterloo Road

London SE 8UA

<http://www.open.gov.uk/radiocom>

日本

TELEC

東京都品川区八潮 5 丁目 7 番 2 号

<http://www.telec.or.jp/>

JATE (電気通信端末機器審査協会)

東京都港区虎ノ門 1-1-3

磯村ビル

<http://www.mpt.go.jp>

認証機関については、RFM のホームページ <http://www.rfm.com> を参照してください。

2 ASH トランシーバセットアップ

2.1 動作の原理

ASH トランシーバの持つ独特な機能の設定は、システム自体の回路構成によってほとんど行われます。トランシーバの核となるのは「**amplifier-sequenced receiver**」です。これにより、シールドディングやデカップリング処理することなく、**90dB** 以上の安定した RF とディテクタゲインが得られます。安定度は、適切に RF ゲインを分配することで達成されます。これは、複数の周波数で RF ゲイン分配することにより安定度を達成するスーパーヘテロダイン方式の受信機とは対照的です。

ASH レシーバのブロック図&タイミング

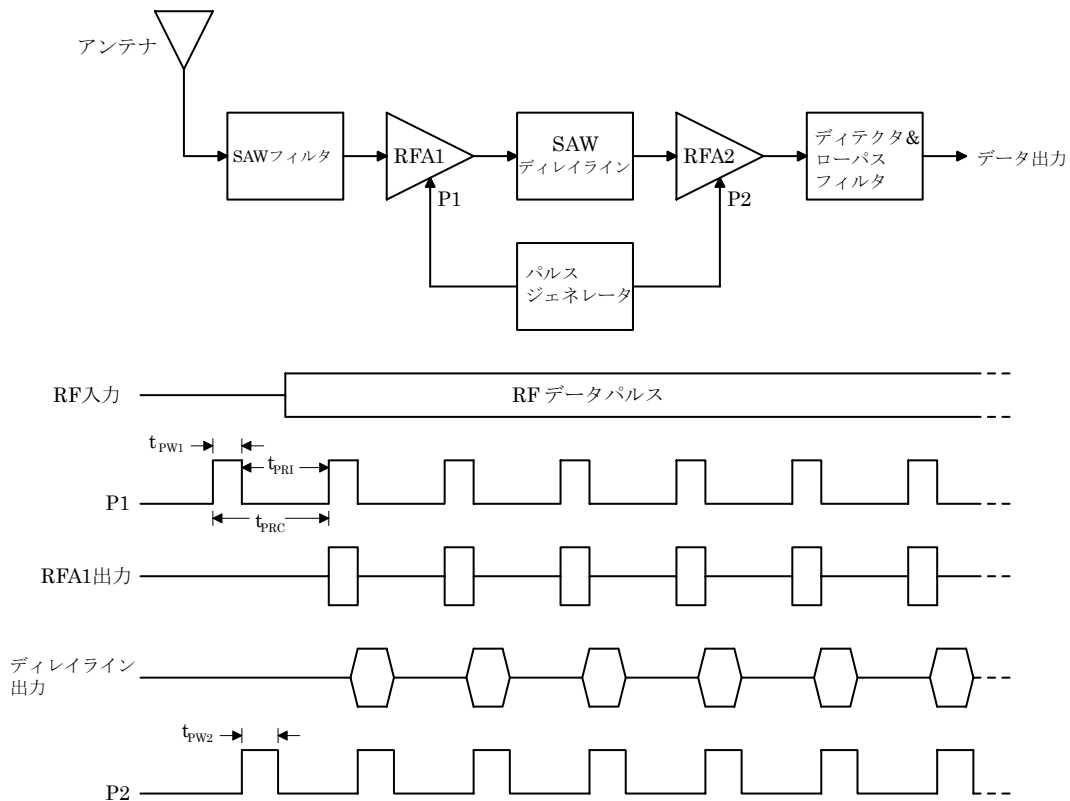


図 2.1.1

図 2.1.1 に「**amplifier-sequenced receiver**」の基本的なブロック図とタイミングを示します。RF アンプ、RFA1 および RFA2 のバイアスは、パルスジェネレータによって別々にコントロールされ、この 2 つのアンプは、通常 $0.5 \mu s$ のディレイを持つ SAW (surface acoustic wave) デイレイラインによって結合されます。

入力された RF 信号は、まずナローバンド SAW フィルタを通過し、RFA1 に加えられます。RFA1 は、パルスジェネレータによって $0.5 \mu s$ の間 ON になります。RFA 1 で増幅された信号は、SAW デイレイラインを通過して、RFA2 の入力に加えられます。この時点で RFA1

は OFF され、RFA2 が $0.55 \mu s$ の間 ON になります。その間にさらに信号が増幅されます。SAW ディレイラインのフィルタ効果によって、RFA1 からの信号パルスは多少伸びているので、RFA2 の ON タイムは、通常 RFA1 の ON タイムの 1.1 倍に設定されています。タイミング図に示されるように、RFA1 と RFA2 は同時には ON しません。これにより、優れた受信安定度を得ることができます。ナローバンド SAW フィルタは、受信帯域外の不要な周波数を除去します。SAW フィルタと SAW ディレイラインはともに受信機の実装度を決定します。

「amplifier-sequenced receiver」の動作には、いくつか注目すべき特徴があり、システム設計にうまく利用できる可能性があります。「amplifier-sequenced receiver」の RF アンプは、瞬時にといてよいほど速いタイミングで ON/OFF ができます。したがって、パワーダウン（スリープ）、ウェイクアップ時間を非常に早くすることができます。また、この 2 つのアンプは、受信機の NF を優先するのではなく、低消費電流を優先して、RF アンプを交互に OFF することができます。NF の効果によって、あたかも RFA1 が連続して ON になっているかのようになります。 $10 \times \log_{10}$ (RFA1 負荷時間率) に等しい減衰量を持つアッテネータが RFA1 の前に置かれています。ここで負荷時間率とは RFA1 が ON になっている時間の平均値（50 パーセントまで）です。「amplifier-sequenced receiver」は、本来サンプリング受信機なので、最初に RFA1 が ON になる時のスタートと、次に RFA1 が ON になる時のスタート間のサイクル時間は、最も狭い RF データパルスを少なくとも 10 回はサンプルして設定しなければなりません。そうでなければ、検出されたデータパルスに顕著なエッジジッタが追加されることとなります。

図 2.1.2 は、ASH トランシーバの全体ブロック図、2.13 はピン配置図です。後述の説明はこの図を参照してください。

アンテナポート

トランシーバに外付けする必要がある RF 部品は、アンテナと、そのマッチング（整合）部品だけです。 $35 \sim 72 \Omega$ のインピーダンスを持つアンテナであれば、直列マッチングコイルとシャントマッチング/ESD プロテクションコイルで、RFIO ピンにマッチさせることが可能です。そのほかのアンテナも 2、3 部品を加えればマッチングをとることができます。インピーダンスによっては、2 つのインダクタとコンデンサが必要になる場合があるでしょう。静電破壊保護のためには、RFIO からグランドへの直流バイパスが必要です。

受信系統

SAW RF フィルタは、通常 3.5dB の挿入損失、600 kHz の 3dB 帯域幅、55dB の除去比を持ちます。SAW フィルタの出力は、RFA1 アンプをドライブします。このアンプは、飽和の開始点を検出(AGC Set)したり、ゲインを 5dB~35dB 間でスイッチ(Gain Select)する機能があります。「AGC Set」は AGC コントロール機能への入力です。「ゲインセレクト」は、AGC コントロール機能の出力となります。RFA1（および RFA2）の ON/OFF は、「パルスジェネレータ&RF アンプバイアス」機能によってコントロールされます。RFA1 の出力は、

ASHトランシーバブロック図

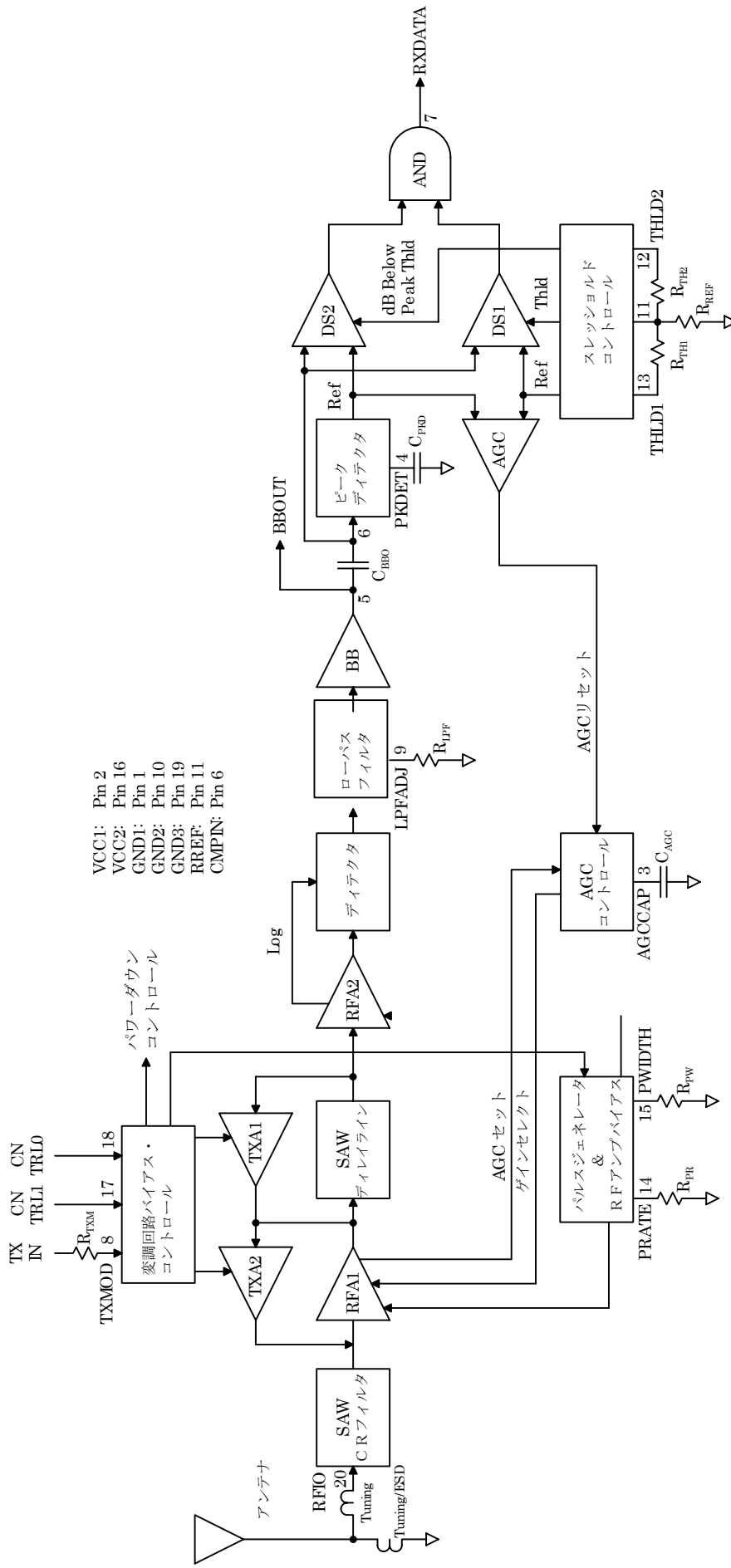


図 2.1.2

ASH トランシーバピン配置

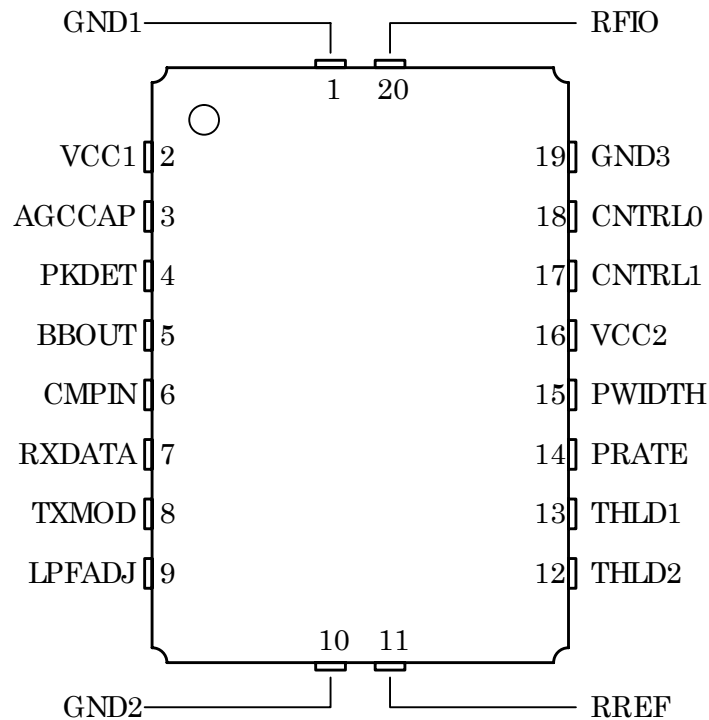


図 2.1.3

通常 $0.5\ \mu\text{s}$ のディレイ、6dB の挿入損失、50dB のリジェクションを持つ低損失 SAW ディレイラインをドライブします。SAW RF フィルタと SAW ディレイラインの帯域外抑圧特性で、優れた受信選択度を達成します。

2 段目のアンプ、RFA2 では、飽和点以下で 51dB のゲインがあります。RFA2 の出力は、19dB のスレッシュホールドゲインを持つ全波整流型の検波回路をドライブします。RFA2 の各セクションの飽和点を検出、加算して対数特性として出力されます。これが全波整流型の検波回路の出力に加えられ、低レベルでは、2 乗則でコントロールし、高レベルでは対数値でコントロールされます。この組み合わせにより、安定したスレッシュホールド感度と、70dB を超える検波感度とダイナミックレンジが得られます。また RFA1 の 30dB の AGC レンジとの組み合わせにより、100dB を超える受信ダイナミックレンジが達成できます。

ディテクタ出力は、ジャイレータフィルタをドライブします。このフィルタは、平坦な群遅延特性と最小パルスリングングを持つ、3 次、リップル 0.05 のローパス特性です。このフィルタの 3dB 帯域幅は 4.5KkHz~1.8MHz で、外部抵抗で設定できます。

このフィルタの次には、検波シグナルを BBOUT ピンへブーストするベースバンドアンプがあります。受信機の RF アンプが 50%-50% のデューティサイクルで動作している場合、BBOUT 信号は約 10mV/dB で変化し、685mV までの P-P 値レベルとなります。それ以下のデューティサイクルの場合は、mV/dB スロープおよび P-P 値はそのデューティサイクル

に比例して少なくなります。検波信号は 1.1VDC レベルにあり、電源電圧、温度によって多少変化します。BBOUT は、直列コンデンサによって、CMPIN ピンもしくは外部データ復調装置(DSP 他)と結合されます。

AGC で外部データ復調装置を使用する場合は、BBOUT は外部データ復調装置および CMPIN と、別々の直列カップリングコンデンサを使って結合しなければなりません。AGC リセット機能は CMPIN に入力された信号によりドライブされます。

トランシーバがパワーダウンモードまたは送信モードに設定されている場合、BBOUT の出力インピーダンスは非常に高くなります。これは、トランシーバが受信モードに戻る時、データスライサが安定するまでの時間を最小限に抑えるために、カップリングコンデンサの電荷を維持するのに役立ちます。

データスライサ

CMPIN ピンは二つのデータスライサをドライブし、BBOUT からのアナログ信号をデジタルデータに変換します。最適なデータスライサの選択は、システムの動作パラメータによって異なります。データスライサ DS1 は、スレッシュホールドレベルが可変可能な積分型コンパレータです。DS1 では、S/N 比が低い場合に、最高の性能が得られます。スレッシュホールドすなわちスケルチは、0~90mV でコンパレータのスライスレベルをオフセットし、RREF と THLD1 ピン間の抵抗で設定できます。スレッシュホールドレベルにより、受信感度と、RF が無信号時のノイズ出力の設定ができます。

DS2 は、「dB-below-peak」スライサです。ピークディテクタは各データパルスのピーク値にすばやくチャージし、データパルス間をゆっくり減衰させます(比率 1:1000)。DS2 スライサは、RREF と THLD2 間の抵抗で、このピーク値の下側 0~120mV に設定できます。通常は 60mV に設定しますが、これは RFA1 と RFA2 が 50%-50%のデューティサイクルで動作している場合で、ピークレベルの-6dB に相当します。DS2 は、送信波形が信号の帯域幅を最小にするよう成形される ASK 変調に最適です。ただし、DS2 は強いノイズパルスによって一時的にマスクされることがあり、結果としてバーストデータエラーを引き起こすことがあります。RXDATA は DS1 と DS2 の AND により出力されるため、DS2 を使用しているときは、DS1 もアクティブになります。RXDATA 出力に Hi を発生させるには、DS1 と DS2 はともに Hi にする必要があります。DS2 は、THLD2 を無接続にして、機能しないようにすることも可能です。

AGC コントロール

ピークディテクタの出力は、AGC コンパレータを経由して、AGC コントロール回路に「AGC Reset」信号を供給します。AGC の目的は、受信機のダイナミックレンジを広げることです。これによって、ASK や高速データ変調を行っている場合に、2つの受信機を至近距離で動作させることが可能になります。また、帯域内の強い妨害信号による受信機の飽和を防ぎ、妨害のある環境でも動作を継続させることができます。RFA1 の出力段での飽和点が検出されると、AGC 回路への「AGC Set」信号が発生します。AGC コントロール回路は、

RFA1 を 5dB のゲインモードに選択します。AGC コンパレータは、ピークディテクタ出力 (0.8 の倍数) が DS1 のスレッシュホールド電圧以下になると、リセット信号を送ります。(AGC の正常な動作には、DS1 のスレッシュホールドをゼロ以上に設定する必要があります)

AGCCAP ピンのコンデンサは、信号がログ検出→ローパスフィルタ→ピークディテクタを通過する際の AGC チャタリングを回避します。また、AGC コンデンサによって、受信データストリームの「0」ビット信号間の AGC チャタリングを回避するために、AGC のホールド時間を、ピークディテクタの減衰時間よりも長く設定することができます。

AGC の動作は、DS2 が使用されていない場合でも、ピークディテクタが動作していることが条件となります。AGC 機能を無効にするには、AGCCAP ピンを Vcc に接続します。AGC をラッチするには、AGCCAP ピンと GND との間のコンデンサの代わりに、150K Ω の抵抗を接続します。

受信機のパルスジェネレータと RF アンプバイアス

受信機のアンプ制御は、「パルスジェネレータ&RF アンプバイアスモジュール」によりコントロールされます。このモジュールは、PRATE と PWIDTH 入力ピン、および「変調&バイアスコントロール」回路からの「パワーダウンコントロール」信号によってコントロールされます。

低データレートモードでは、RFA1 ON パルスがいったん立ち下がってから、次に RFA1 ON パルスが立ち上がるまでの時間 t_{PRI} を、PRATE ピンとグラウンド間の抵抗によって 0.1~0.5 μ s に設定することができます。高データレートモード (PWIDTH ピンで選択) では、受信機の RF アンプは、通常 50%-50%のデューティサイクルで動作します。この場合、RFA1 ON パルスのスタートからスタートまでの時間 t_{PRC} は、PRATE 抵抗によって、0.1~1.1 μ s でコントロールされます。

低データレートモードでは、PWIDTH ピンと、グラウンド間の抵抗によって、RFA1 の ON パルスの幅 t_{PW1} を設定します (RFA2 の ON パルス幅 t_{PW2} は、低データレートモードでは RFA1 のパルス幅の 1.1 倍に設定されます)。RFA1 の ON パルス幅 t_{PW1} は、0.55~1 μ s で調整できますが、PWIDTH ピンが 1M Ω の抵抗で Vcc に接続されている場合、RF アンプは通常 50%-50%デューティサイクルで動作し、高データレートモードとなります。この場合は、前述の通り、PRATE 抵抗で RF アンプをコントロールします。

受信機の 2 つの RF アンプは、パワーダウンモードおよび送信モードのときは「パワーダウンコントロール」信号で OFF されます。

送信系統

送信系統は、SAW デレイラインオシレータと、それに続く変調器とバッファアンプで構成されています。SAW フィルタは、アンテナへの送信機の高調波を低減します。送信モー

ドでは、「amplifier-sequenced receiver」で使用した SAW デバイスを再利用します。

送信では、OOK(on-off keyed) 変調と ASK(amplitude-shift keyed)変調の 2 種類が選択できます。OOK 変調の場合、データパルスの「1」と「1」の間は、送信出力が完全に OFF になります。ASK 変調の場合は、パルス「1」は高い送信電力レベル、「0」が低い送信電力レベルを意味します。OOK 変調は、第一世代の ASH 技術と互換性があり、電力の消費は少なくてすみます。ASK 変調は、高データレート(データパルス 30 μ s 以下)で使用します。ASK 変調では、いくつかの種類の混信を低減することができます。また送信パルスは変調帯域幅を抑えるように波形成形されます。

後で説明しますが、変調方式は CNTL0 と CNTL1 のモードコントロールピンで選択します。どちらかを選択すると、受信アンプが切れます。OOK モードでは、ディレイラインオシレータアンプ TXA1 と出力バッファアンプ TXA2 は、TXMOD 入力への電圧が 220mV 以下で OFF になります。OOK モードでは、データレートが、ディレイラインオシレータの ON/OFF 時間によって制限されます。ASK モードでは、TXA1 は常に ON にバイアスがかかり、TXA2 の出力は TXMOD ピンの入力電流によって変調されます。

送信機の RF 出力電力は、TXMOD ピンへの入力電流に比例します。TXMOD ピンと直列の抵抗で、送信機の出力電力のピーク値を調整します。最大飽和出力パワーを得るには、300~450 μ A の入力電流が必要となります。

4つのトランシーバ動作モード

受信、送信 ASK、送信 OOK、パワーダウン(スリープ)は、「変調&バイアスコントロール機能」によってコントロールされ、CNTRL1、CNTRL0 ピンで選択します。CNTRL1、CNTRL0 をともに Hi に設定すると、受信モードになります。CNTRL1 を Hi、CNTRL0 を Lo に設定すると、ASK 送信モードになります。CNTRL1 を Lo に、CNTRL0 を Hi に設定すると、OOK 送信モードになります。CNTRL1、CNTRL0 をともに Lo にすると、パワーダウン(スリープ)モードになります。CNTRL1、CNTRL0 は、CMOS と互換性がある入力です。これらの入力は、必ずロジックレベルにしておいてください。無接続のままにならないようにしてください。

2.2 電源電圧について

図 2.1.3 に示すように、VCC1(ピン 2)は、送信出力アンプと、受信ベースバンド回路のプラス電源電圧ピンです。ピン 2 は、電源側の RF コンデンサによってバイパスされているフェライト RF デカップリングビーズを通して、プラス電源に接続してください。VCC2(ピン 16)は、受信 RF 部と送信オシレータのプラス電源電圧ピンです。また、VCC2 も 10 μ F のタンタルコンデンサでバイパスしてください。通常の動作電源電圧は、2.7 から 3.5VDC です。電源リップルは、10mVp-p 以下にしてください。これらの電源デカップリング条件は、受信モードのみで使用する場合は、それほど重要ではありません(2.12.3 参照)。

2.2.1. 低電圧設定

ASH トランシーバは、一定の温度範囲内であれば(-10~+85°C)、低データレートで、2.5VDC でも動作します。パルスジェネレータの動作は、2.4.2 で述べる低データレートの設定に限られます。低電圧での動作では、データレートは最大で 9600bps(最小パルス幅 104 μ s)を推奨します。電源電圧が 2.5~3.5VDC では、最大送信出力は、約 2dB 変化します。したがって、2.5VDC では送信出力は少なくなります。

2.3 RF 入力/出力

ピン 20(RFIO)は、トランシーバ RF 入出力ピンです。このピンは、直接 SAW フィルタの入力トランスデューサに接続します。トランシーバの最適な動作のために、アンテナのインピーダンスをマッチングさせなければなりません。

2.3.1 アンテナマッチング

トランシーバの RF 入力インピーダンスを 50 Ω にマッチングさせるには、アンテナ側に直列のチップインダクタとシャントチップインダクタを使います。表 2.3.1.1 は、このインピーダンスマッチングコイルのインダクタンスと、トランシーバの周波数をまとめたものです。しかし、50 Ω のインピーダンスを持たないアンテナを使うアプリケーションも多くあります。このような場合には、ネットワークアナライザを使って、まずアンテナの入力インピーダンスを測定します。次に、アンテナのインピーダンスを約 50 Ω に変換するのに最適なマッチングネットワークを決めます。最後に、部品数を減らすためにアンテナマッチング回路を使って、50 Ω のマッチングコイルをトランシーバの入力に結合します。

ASH トランシーバ	50 Ω アンテナのマッチングインダクタ値					
周波数	916.5MHz	868.35MHz	433.92MHz	418.0MHz	315.0MHz	303.825MHz
トランシーバ P/N	TR1000	TR1001	TR3000	TR3002	TR3001	TR3003
シリーズチューニングコイル nH	10	10	56	56	82	82
シャントチューニング/ESDコイル nH	100	100	220	220	33	33

表 2.3.1.1

実際に例を挙げてみます。単一ワイヤアンテナ、もしくはプリントアンテナのモノポールアンテナを使用すると仮定します。アンテナの長さが、利用したい周波数の波長の 1/4 以下の場合、ネットワークアナライザには、インピーダンスは $R - jX$ 、つまりコンデンサと直列につないだ抵抗に等しいことを示します。このアンテナは、コンデンサのリアクタンス X に等しいリアクタンスを持つ直列インダクタを使うことによって、簡単にマッチングを取ることができます。結果的には、マッチングの取れたアンテナのインピーダンスは R となります。このようなアンテナの場合、 R の値は通常 35~72 Ω の範囲にあります。この値は、重大なインピーダンスミスマッチロスを生じることはなく、50 Ω に近い値としては十分です。いったんアンテナのマッチングインダクタンスが決まると、トランシーバの入力インピーダンスへのマッチングを行います。このマッチングは、そのアンテナのマッチングインダクタンス値を、受信機を 50 Ω にマッチさせるためのインダクタ表(表 2.3.1.1)のように、2つのチップインダクタを使って、アンテナのインピーダンスとトランシーバのインピーダ